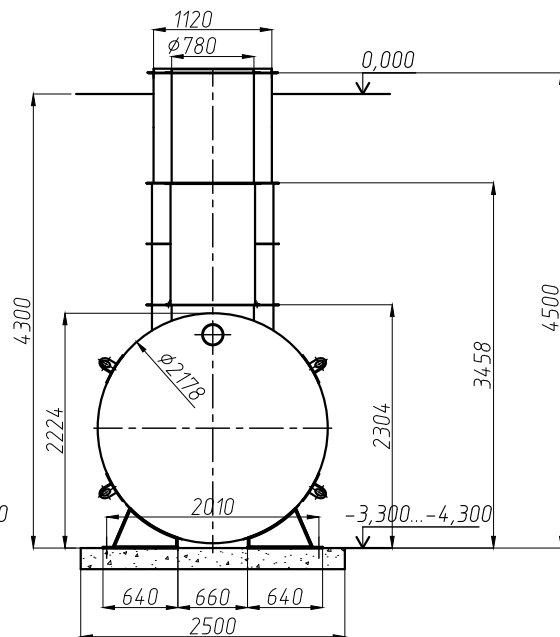
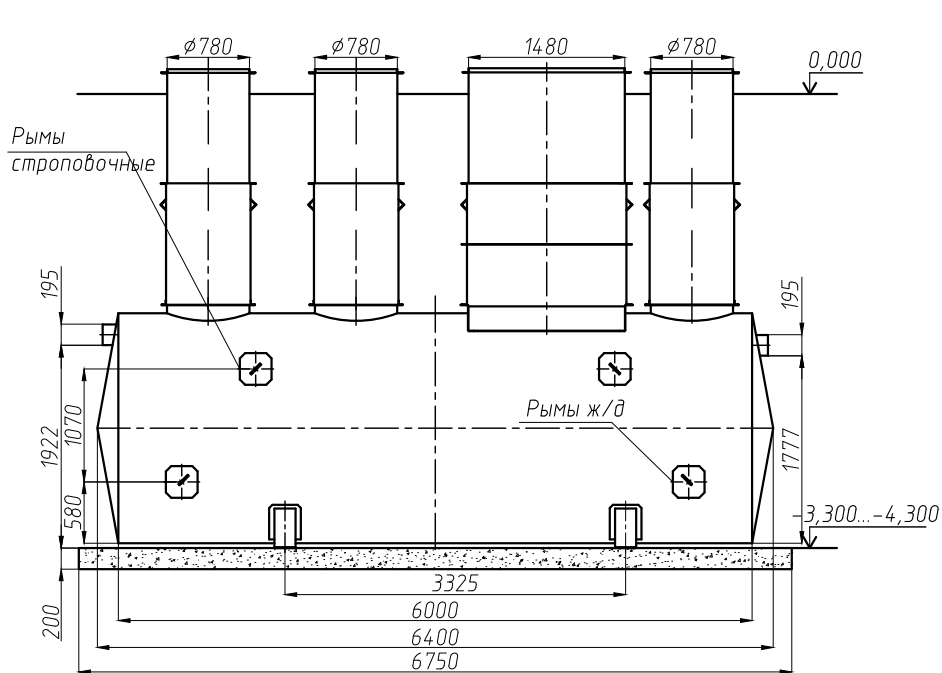
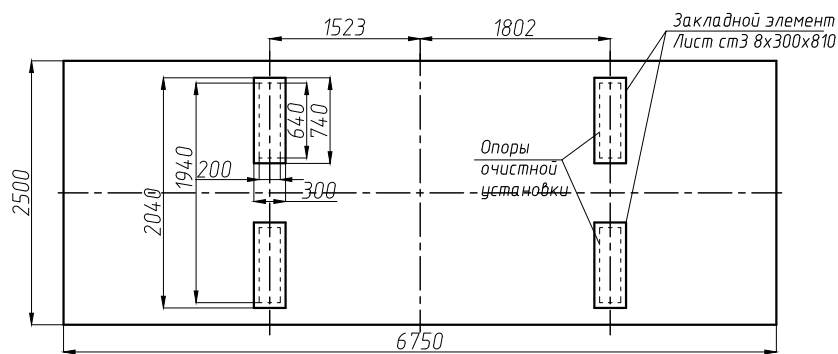
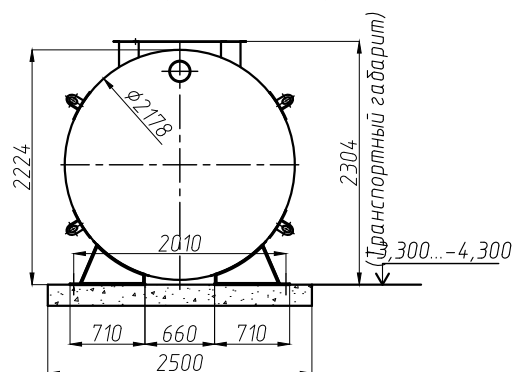


Очистные сооружения УСВ-М-6
Схема установки на фундаменте



Транспортный габарит



Примечания.

1. Технологические отсеки очистного сооружения имеют телескопическое исполнение, позволяющее варьировать глубину установки в котловане от $-3,300$ (min) до $-4,300$ (max).
2. Крепление корпуса очистного сооружения к фундаменту производится через сварное соединение металлоконструкции опор к закладным деталям фундаментной плиты. Сварные швы выполнять по периметрам прилегания деталей. Катеты швов принимать в соответствии с толщинами свариваемых элементов.